

## ORANDO GLAS

Artikelnummer	K6021
Höhe	1119 mm
Breite	480 mm
Tiefe	480 mm
Gewicht	102 kg
<b>Feuerraum</b>	
Höhe x Breite x Tiefe	444/268x335x230 mm
<b>Glasscheibe sichtbar</b>	
Höhe x Breite	445x342 mm
Abgasstutzen Außendurchmesser	150 mm
<b>Stutzen</b>	
Höhe bis Oberkante Abgasstutzen oben	1102 mm
Tiefe von Hinterkante bis Mitte Abgasstutzen oben	195 mm
Höhe bis Mitte Abgasstutzen hinten	1011 mm
Höhe bis Mitte Stutzen Aussenluftzufuhr	362 mm
<b>Leistungsangaben</b>	
Nennwärmeleistung	5 kW
Raumheizvermögen	90 m <sup>3</sup>
<b>Angaben zur Schornsteinbemessung</b>	
Abgasmassenstrom	5,7 g/s
Abgasstutzentemperatur	246 °C
Mindestförderdruck	0,12 mbar
<b>Sicherheitsabstand zum brennbaren Materialien</b>	
Seite	38 cm
Hinten	25 cm
Strahlungsbereich Sichtscheibe	90 cm
<b>Abgaswerte</b>	
CO	1,000 g/m <sup>3</sup>
Staub	0,030 g/m <sup>3</sup>
Mindestwirkungsgrad	>80%
Energieeffizienzklasse	<b>A+</b>



COMFORT CONTROL



AUSSENLUFTANSCHLUSS



SOFT CLOSE

### ERFÜLLTE ABGASNORMEN

Regensburger Norm,  
Münchener Norm



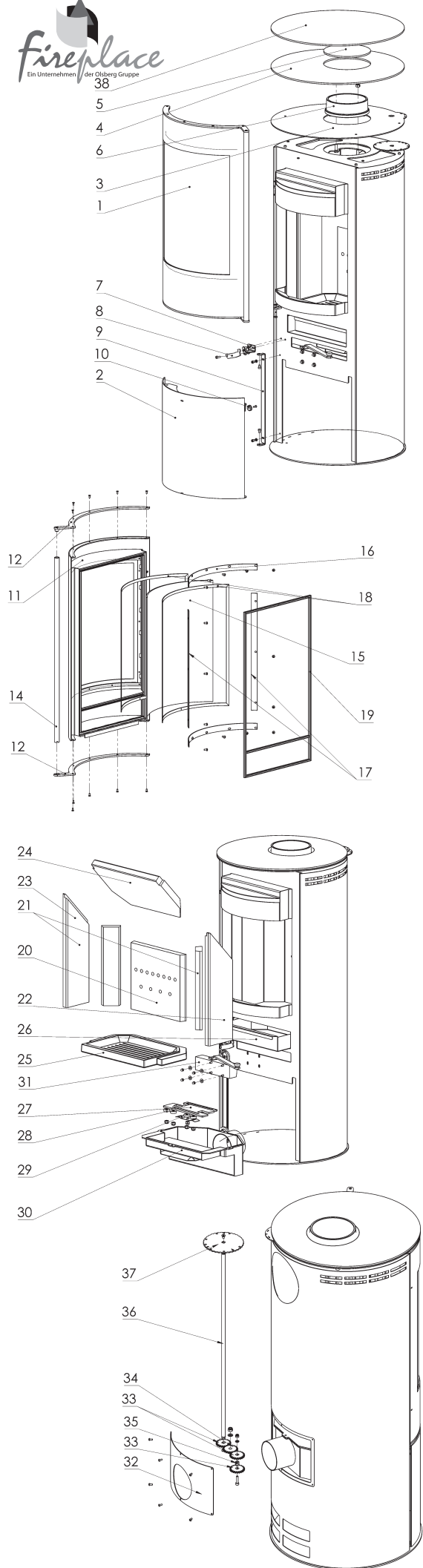
Technische Änderungen sind vorbehalten.  
Für eventuelle Druckfehler übernehmen wir keine Haftung.

**Fireplace GmbH**  
Hüttenstr. 38  
59939 Olsberg

**Fireplace Kft.**  
Vértanúk tere 4.  
2800 Tatabánya

www.fireplace.de | info@fireplace.de  
HOTLINE: 01805 347375 (01805 FIREPL)

## K6021 ORANDO GLAS



Pos.	Menge	Benennung [Maß]	Bestellnummer
1	1	Feuerraumtür kpl.	8400-410
2	1	Untere Tür kpl.	9900-2094
3	1	Topplatte	8700-249
4	1	Glas Abdeckhaube	5540-385
5	1	Deckeleinsatz	4111-002
6	1	Rauchrohrschtutzen	3490-002A
7	1	Abstützung	5111-501A
8	1	Tür Absützung	7911-1524B
9	1	Suspensiv	7111-239B
10	1	Magnet	5021-212
11	1	Feuerraumtür kpl geschw.	8300-342
12	1	Ober Klinkehalter	4412-1822B
13	1	Unter Klinkehalter	4412-1829A
14	1	Klinke	5722-234A
15	1	Hitzebeständiges Glas	5540-371B
16	2	Scheibehalter	6611-310B
17	2	Scheibehalter	6611-309
18	1	Dichtung	B1982-001
19	1	Dichtung	1982-006
20	1	Vermiculit	6081-1057B
21	2	Vermiculit	6081-599
22	1	Vermiculit	6081-994
23	1	Vermiculit	6081-995
24	1	Umlenkplatte	6081-1059
25	1	Rost	5490-139
26	1	Aschekasten	4911-174
27	1	Luftregelungsblech	5311-783
28	4	Rolle	7935-1983
29	1	Feder	6536-060
30	1	Airbox	3811-922A
31	1	Geze Verschluss	9900-921
32	1	Rückwanddecke	4111-201B
33	3	Zahnrad 1.	5312-784A
34	1	Zahnrad 2.	5312-785B
35	1	Büchse	5335-787A
36	1	Achse	5335-812A
37	1	Bedienungsknopf	5312-789E
38	1	Glas Abdeckhaube(ganz)	5540-395
Feuerraumauskleidung komplett			9900-2110